



Alimentazione elettrica

POLITERM[®] BLOW READY MIX



VENTILATORE PER CARICO DI POLITERM[®] BLU READY MIX
IN AUTOBETONIERA

POLITERM[®] BLOW READY MIX Ventilatore per carico di Politerm[®] Blu Ready Mix in autobetoniera

TIPO DI ATTREZZATURA

Ventilatore per carico di Politerm[®] Blu Ready Mix in autobetoniera. Attrezzatura per il sollevamento e lo scarico alla bocca dell'autobetoniera delle perle di Politerm[®].

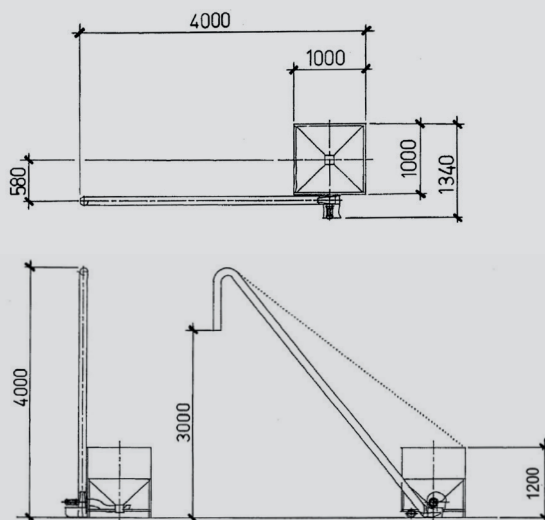
Struttura in ferro verniciato completa di:

- Quadro comando del motore.
- Ventola di trasporto delle perle.
- Tubo metallico per il caricamento delle perle con, alla sommità, una tratta flessibile.
- Ruote per la movimentazione.
- Dispositivo per la regolazione dell'angolazione del tubo per il caricamento.
- Cavo di alimentazione + spina 16 A trifase industriale.

CARATTERISTICHE TECNICHE

CARATTERISTICA	VALORE
Alimentazione elettrica:	400 V
Tensione di alimentazione:	380 V
Potenza installata:	Standard: 0,55 kW - Plus: 1,1 kW
Peso a vuoto:	300 kg
Capacità tramoggia:	760 L

SCHEMI TECNICI



Tutte le indicazioni riportate nella presente scheda tecnica si intendono puramente indicative e non vincolanti ai fini legali. Infatti i dati riportati sono desunti da prove di laboratorio e ne consegue che nelle pratiche applicazioni in cantiere le caratteristiche finali dei prodotti possono subire sostanziali variazioni in funzione delle situazioni meteorologiche e di posa in opera. L'utilizzatore dovrà sempre verificare l'idoneità del prodotto ai fini del suo utilizzo specifico, assumendosi ogni responsabilità insita e derivante dall'uso del prodotto stesso; oltre ad attenersi a tutte le modalità di impiego ed alle norme di utilizzo riconducibili in generale alla "regola d'arte". Edilteco S.p.A. si riserva il diritto di modificare a suo insindacabile giudizio e senza preavviso il contenuto della presente scheda tecnica. La diffusione, con qualunque mezzo, della presente scheda sostituisce ed annulla la validità di ogni altra scheda tecnica precedentemente pubblicata.



E&MP Engineering Machines Plants Division

ST POLITERM[®] BLOW READY MIX . Rev 09/2019 . IT



Edilteco S.p.A. Via dell'Industria, 710 . 41038 San Felice sul Panaro (MO) Italy
Tel. +39 0535 82161 . Fax +39 0535 82970 . www.edilteco.it | info@edilteco.it

© Copyright EDILTECO S.p.A. - È vietata la riproduzione non autorizzata.

AZIENDA CON SISTEMA
DI GESTIONE QUALITÀ
CERTIFICATO DA DNV GL
= ISO 9001 =